

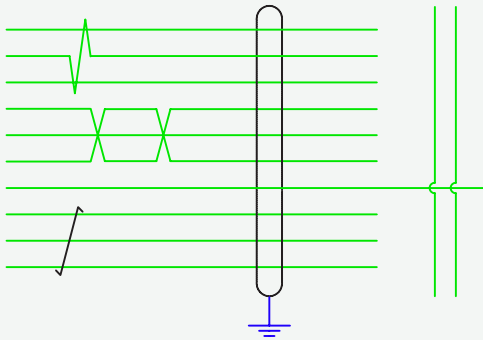


電気設計

Electrical 2025

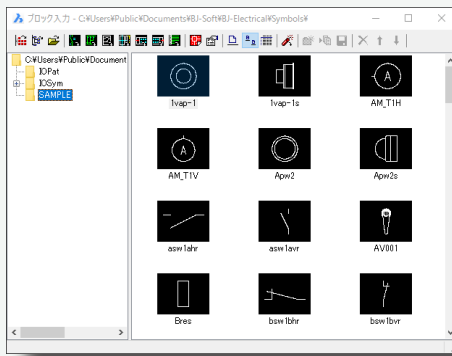
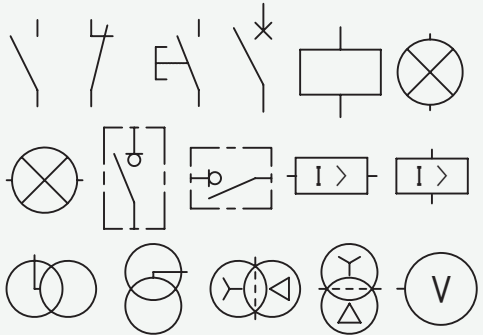
優れた操作性で設計効率を大きく向上させるアドオンツールです。
ACAD-DENKI との互換性を持ちながらコストパフォーマンスが高く
電気設計のエントリー CAD システムとしても利用できます

■配線入力

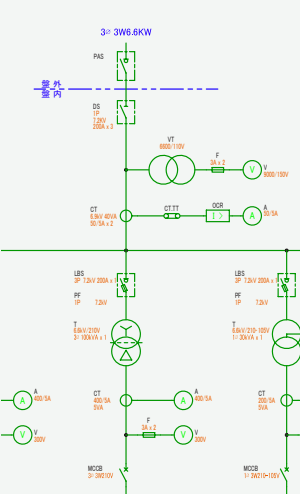


- クイック配線入力(A)
- 標準(S)
- 太線(L)
- 母線(P)
- 外部線(O)
- ユーザ定義配線(Z)
- ラング配線(R)
- 接線配線(W)
- 特殊配線(T)
- ケーブル(E)
- バスライン(B)
- 交点マーク入力(Q)
- 配線種別変更(C)
- 配線削除(X)
- 配線結合(J)
- 配線移動(F)
- 配線2点階カット(D)

■シンボル入力



■属性編集・文字列編集



属性編集 <PAS_TIV> 電気図 [SQ]

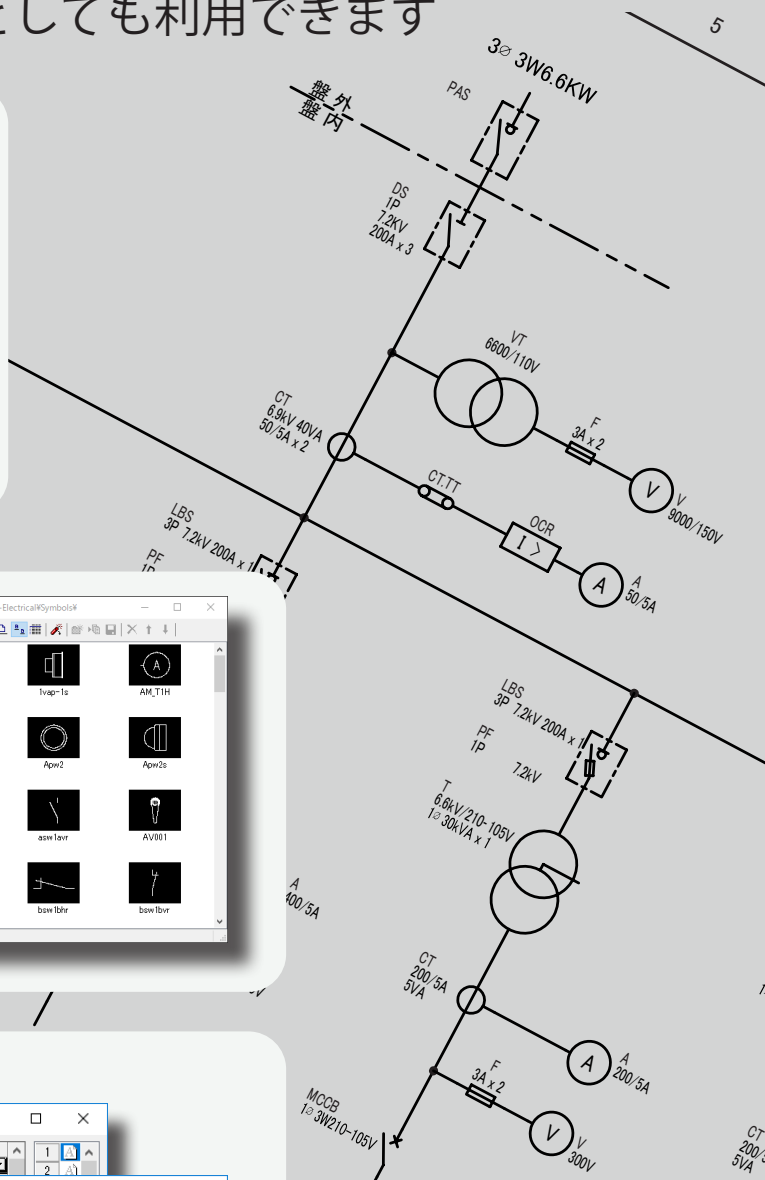
名称	表示	値
器具番号		
器具番号補助1	<input checked="" type="checkbox"/>	
型式	<input checked="" type="checkbox"/>	
型式補助1	<input checked="" type="checkbox"/>	
型式補助2	<input checked="" type="checkbox"/>	
定格	<input checked="" type="checkbox"/>	
定格補助1	<input checked="" type="checkbox"/>	
定格補助2	<input checked="" type="checkbox"/>	
定格補助3	<input checked="" type="checkbox"/>	
定格補助4	<input checked="" type="checkbox"/>	
定格補助5	<input checked="" type="checkbox"/>	
その他の属性(Q)	<input type="checkbox"/>	
チェキ時表示(I)	<input checked="" type="checkbox"/>	
簡易表示	<input type="checkbox"/>	

行追加・編集(M)

文字列編集

3Φ6.6KW
船外
船内
3P-400/300AT x 2
3P-400/300AT x 2
3P-400/300AT x 2
3P-225/200AT x 1
3P-225/200AT x 1
3P-50/50AT x 2
3P-50/50AT x 2
3P-50/50AT x 2
3P-100/100AT x 2
3P-100/100AT x 2
3P-100/100AT x 2
3P-100/75AT x 1
3P-100/75AT x 1
3P-50/50AT x 2
3P-50/50AT x 2

OK キャンセル



BJ-Electrical コマンド一覧

■ 配線機能

- クイック配線
- バスライン補正、枝配線補正
- 特殊配線
- ラング配線
- 配線時の角度指定
- 線番入力
- 線番移動 (引出線対応)
- 線番変更
- 渡り線シンボル入力
- 電線情報編集
- 電線情報引出し線表記対応
- ケーブル情報入力

■ 電気編集

- 統合化コマンド
わずかなコマンドを覚えるだけで電気回路図の基本的な作図・編集が可能になります。
 - ・入力：配線入力 / シンボル入力 / 線番入力 / 文字入力
 - ・変更：配線プロパティ / 文字プロパティ
 - ・移動：移動 / 移動 (文字・属性のみ)
 - ・編集：複写・削除
- 画層コントロール
- 図面チェック・クリーン機能
- 別盤・装置ユニット指定
- 環境設定機能

■ シンボル入力

- シンボル配列入力
- シンボル複写
- シンボル置換
- 多相シンボル配置機能
- リンクライン機能
- シンボル登録・更新
- 無効回路
- ロック回路
- オプション回路
- 図枠作成・編集

■ 属性編集

- 図内器具番号自動重複チェック
- 複数シンボルの属性一括編集対応
- 属性プロパティ一括変更対応
- 属性一括繰り上げ対応
ファンック形式、オムロン形式の
カウントアップ対応

■ ユーティリティ

- 複数の環境管理
- ユーザー使用属性の設定
- ショートカットメニュー設定
- DWG 形式変換

■ BJ ツール

- 補助線作図機能
- 文字入力・編集機能
- コメント機能
- 文字列カウントアップ複写
- 表枠作成・変更機能

体験版！

30日間無料で試用できます。

<https://www.bj-soft.jp>

ライセンス形態 / 価格

※別途ベース CAD(BricsCAD か AutoCAD) が必要です。

■ スタンドアロンライセンス： ¥ 104,500 (税込) ※スタンドアロンはライセンス認証時に管理者権限でのインターネット接続が必要です。

■ ネットワークライセンス： ¥ 176,000 (税込) ※ネットワークは別途ネットワークライセンス管理サービス (Reprise) が必要です。
ネットワーク版保守契約含む

導入後のサポート

サポートサービスはソフトウェアバージョンアップ並びにメールによる Q&A を実施しております。
また効率化のためのカスタマイズ開発のご支援も行っております。

ユーザーサポートページはこちら <https://www.bj-soft.jp>

動作環境

対応 CAD	BricsCAD V24,V25/AutoCAD 2024,2025			
OS	Windows10※ /11 (64bit)			
CPU	最小	Intel® Core™ i5 2.5 GHz AMD Ryzen™ 5 2.5 GHz	推奨	Intel® Core™ i7、i9 3 GHz 以上 AMD Ryzen™ 7、9 3 GHz 以上
メモリ	最小	8 GB	推奨	16 GB 以上
GPU	最小	NVIDIA、AMD、Intel (VRAM：2 GB)	推奨	NVIDIA、AMD、Intel (VRAM：4 GB 以上)

※ Microsoft 社のサポート終了に伴い動作環境対象外となります。
(2025年10月以降)

図研アルファテック株式会社

本社： 神奈川県横浜市都筑区茅ヶ崎中央 32-11 センター南ビル 6F
TEL：045-482-7061 FAX：045-482-7062
関西支社： 大阪市淀川区西中島 2-14-6 新大阪第2 ドイビル 5F
TEL：06-6300-0306 FAX：06-6300-0321
名古屋営業所： 愛知県名古屋市中区丸の内 3-23-20 HF 桜通ビルディング 6F

記載の製品名は各会社の商標または登録商標です。
改良のため予告なしに仕様の一部を変更することがあります。



お問い合わせ・ご用命は下記へ
Mail: sales@bj-soft.jp